

MOTEURS DE VISSAGE AVEC EMBRAYAGE SLIP-TRK

SERIE SALGS FR - Non réversibles

WATT: 480 / CONSOMMATION: 870 NI/1'

Données relevées avec une pression de 6 bars - Diamètre minimum du tuyau d'alimentation 10 mm

Fiche technique
SALGS2D FR



1. Connexion porte-embouts six pans 1/4"
2. Zone de prise
3. Entrée d'air
4. Echappement d'air

Fiche technique

| | |
|----------------------------|------------|
| Rotation droite - Modèle | SALGS2D FR |
| Rotation droite - Code | 8604302 |
| Vitesse à vide - tours/min | 2000 |
| Couple max - Nm | 9,0 |
| Serrage de vis | M4-M5 |
| Ressort embrayage | Neutre |
| Groupe d'embrayage | 7311143 |

Caractéristiques du formulaire

Ils permettent de régler le couple de serrage au moyen d'un embrayage à inserts.

Arbre de sortie sans glissement axial (3 mm), sur demande sans glissement.

Fixation porte-insert standard 1/4" (6,35 mm).

MOTEURS DE VISSAGE AVEC EMBRAYAGE SLIP-TRK

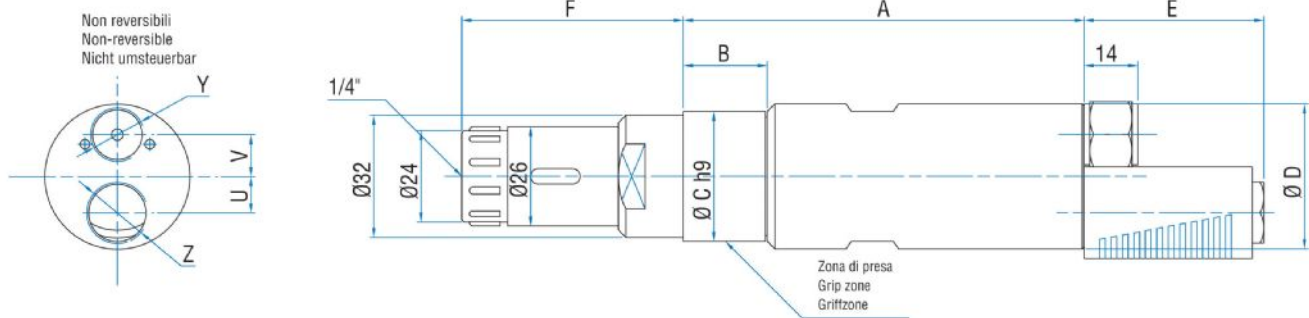
SERIE SALGS FR - Non réversibles

WATT: 480 / CONSOMMATION: 870 NI/1'

Données relevées avec une pression de 6 bars - Diamètre minimum du tuyau d'alimentation 10 mm

Fiche technique
SALGS2D FR

Dimensions hors tout



| Modèle | Code | A | B | C | D | E | F | U | V | Y | Z |
|---------------|---------|-------|----|----|----|----|------|----|----|------|------|
| SALGS2D FR | 8604302 | 143,5 | 29 | 40 | 42 | 47 | 56,9 | 11 | 13 | 1/4" | 3/8" |